



Bestellbezeichnung

Radar MultiView RMV | RMV-D2

Intelligenter, messender 2-D-Radar, der mittels Modulationsverfahren in Summe fünf Messdaten generiert, um bedarfsgerecht und energiesparend die Öffnungsphase (Öffnungszeitpunkt und Öffnungsdauer) von Automattüren perfekt anzusteuern.

Art.-No. 10001471

Merkmale

- Großer Erfassungsbereich
- Öffnungsimpuls steht als Halbleiter-Relais zur Verfügung
- Über den Öffnungsimpuls wird der Öffnungszeitpunkt und die Öffnungsdauer der Automattüre (Drehflügeltüre) bestimmt
- Querverkehrsausblendung
- Energieeinsparung auch für Bestandsanlagen
- Parametrierung über WEB-Interface und USB

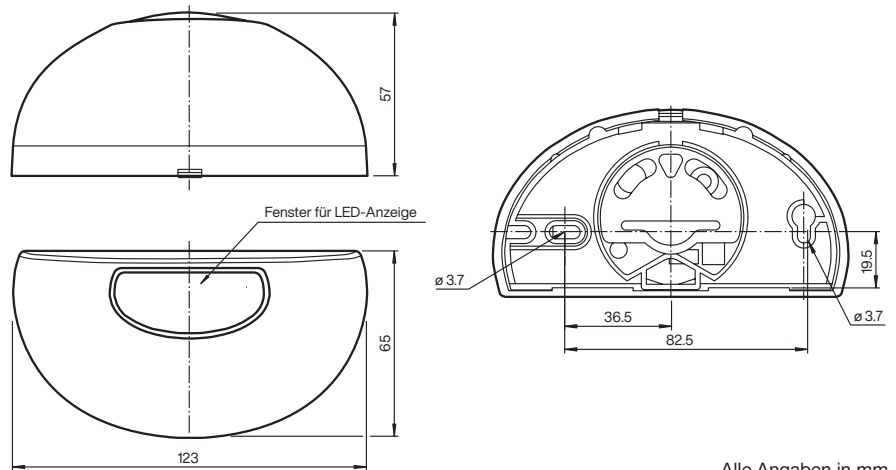
Typische Anwendungen

- Ideal für Retrofit-Business
- Einfaches Anschlusskonzept

Zulassungen und Zertifikate

- 2014/53/EU: Dieses Gerät darf in allen Ländern der Europäischen Gemeinschaft betrieben werden. In anderen Ländern sind die zutreffenden nationalen Bestimmungen zu beachten.

Abmessungen



Alle Angaben in mm

Technische Daten

Allgemeine Daten	
Funktionsprinzip	Messender Radar mit 3 Arbeitsbereichen: Erfassungsbereich: bestimmt durch die Montagehöhe Aktivierungsbereich: durch Softwareparameter auf Applikation einstellbar Nahbereich: durch Softwareparameter auf Applikation einstellbar
Montagepositionen	Über der Türe, mittig, links oder rechts; integrierte Montagehilfe mit IMU für alle 3 Raumwinkel
Montagehöhe H	Min. 2 m; max. 4 m
Detektionsgeschwindigkeit	Min. 0,1 m/s, max. 8,0 m/s
Einstellwinkel	Vertikal: -90° ... +90°
Arbeitsfrequenz	24,150 GHz; auf 24,050 GHz und 24,250 GHz umstellbar; ermöglicht den Betrieb von 3 Radareinheiten dicht nebeneinander
Radaröffnungswinkel	34° x 80°
Minimaler Erfassungsbereich Breite x Tiefe	f (H, α) Anzeige über Interface
Querverkehrsausblendung	Einstellbar: ein (100%, keine Auslösung), mittel (50%), aus (0%)
Öffnungsgeschwindigkeit der Türe	Einstellbar in [m/s]
Sendeleistung (EIRP)	< 20 dBm
Parametrierung	Über Funk, WLAN (OTA), USB
Integrierte Temperaturmessung	°C / °F / °K, Ausgabe über Schnittstelle
Kennzeichnung	CE; UL

Anzeigen / Bedienelemente

Funktionsanzeige	1 x LED (rgb) Helligkeit: einstellbar Betriebsbereitschaft: LED blinkt grün - 10 s Betriebsbereit: LED ist aus, leuchtet nicht Annäherung: LED blinkt gelb Ausgang gesetzt: LED leuchtet rot Parametrierung: LED leuchtet blau, Datenverbindung aufgebaut Fehleranzeige: LED leuchtet weiß, Blinkmuster
Bedienelemente	Keine

Elektrische Daten

Betriebsspannung UB	AC: 8 ... 35 V AC +/- 10% DC: 8 ... 45 V DC +/- 10%
Leistungsaufnahme	< 2,5 W

Technische Daten

Anschlüsse	
USB C	1 x USB C Buchse auf Platine
Schraubklemme	1 x UB, 1 x Relais
Erweiterung	1 x interner Stecker
Anschlusskabelsatz	
USB-Kabel	2 m (nicht im Lieferumfang)
Kabel, 4-polig mit Stecker	4 m (im Lieferumfang enthalten)
Ausgänge	
Signalausgang	Alle kurzschlussfest, können NO oder NC sein; frei über Events konfigurierbar
Signalart	Potentialfreies, elektronisches Relais
Schaltspannung	Bis 60 V AC/DC
Schaltstrom	Max. 0,5 A
Haltezeit	Einstellbar in [s]
Events	Ereignisse/Events können den Ausgängen per Parametrierung zugewiesen werden. Auslösung bei Personen; Schnellöffnung Tür; Langsamöffnung Tür; Zählung von Personen an Tür (Impuls); Temperaturüberschreitung
Digitale Schnittstellen	
ESP-NOW	Kurzstrecken-Funkprotokoll, max. 25 m
Umgebungsbedingungen	
Besonderheiten	Ausblendung von Regen und Vibration
Betriebstemperatur	-40 ... 80° C (-40 ... 176° F)
Lagertemperatur	-40 ... 80° C (-40 ... 176° F)
Relative Luftfeuchtigkeit	Max. 90% nicht kondensierend
Mechanische Daten	
Schutzart	IP54
Gehäusematerial	ABS, schwarz
Masse	650 g
Abmessungen	123 mm x 65 mm x 57 mm
Parameterisierung	
Methode	Alle Parameter per WEB-Interface und USB einstellbar
Arbeitsbereiche	Aktivierungsbereich: ist innerhalb des Erfassungsbereichs mit bis zu 8 Punkten als Polygon einstellbar Nahbereich: ist innerhalb des Erfassungsbereichs mit bis zu 8 Punkten als Polygon einstellbar